

Flachsauggreifer (oval)

Saugplatten SPLO

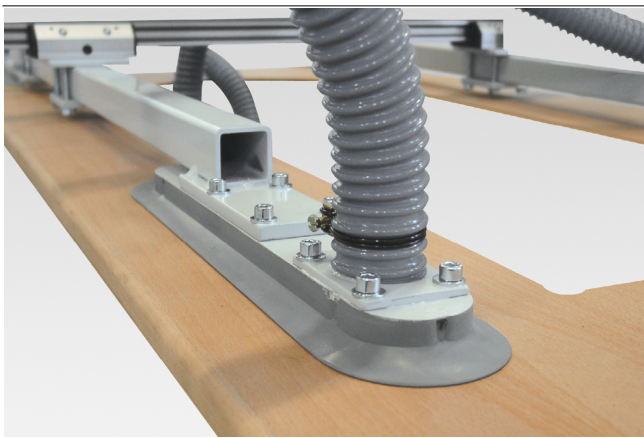
Saugfläche (LxB) von 60 x 20 mm bis 370 x 80 mm



Saugplatten SPLO



Systemaufbau Saugplatten SPLO



Saugplatten SPLO bei der Handhabung von Holztüren

Eignung für branchenspezifische Anwendungen

Anwendung

- Ovale Saugplatte zur Handhabung von länglichen, schmalen Werkstücken (z. B. Profile, Fenster- und Türrahmen)
- Bei länglichen, schmalen Werkstücken deutliche Erhöhung der Saugkraft gegenüber runden Flachsauggreifern
- SPLO 100x32-TV und SPLO 300x100-TV mit Tastventil zur Werkstückabfrage lieferbar
- SPLO 100x30 bis SPLO 300x100 durch lange Dichtlippe für Handhabung stark gewölbter Werkstücke

Aufbau

- Robuste und widerstandsfähige Saugplatte mit Einfachdichtlippe
- Dichtlippe an Trägerplatte anvulkanisiert
- SPLO 100x32-TV und SPLO 300x100-TV mit Tastventil
- Dichtlippe aus abdruckarmem NBR

Produkt-Highlights

- Saugplatte in ovaler Bauform ideal zur Handhabung von länglichen und gewölbten Werkstücken (z. B. Profile)
- Vielfältig montierbare Trägerplatte aus Stahl oder Aluminium mit anvulkanisierter Dichtlippe
- Dichtlippe aus NBR verhindert Abdrücke auf empfindlichen Oberflächen
- Vielfältige Auswahl an Größen für unterschiedliche Werkstücke

Saugplatten SPLO

Saugfläche (LxB) von 60 x 20 mm bis 370 x 80 mm

Bestellschlüssel Saugplatten SPLO

SPLO	–	60x20	–	NBR-55	–	G1/8-IG	–	
1		2		3		4		5

1 – Kurzbezeichnung

Code	Ausführung
SPLO	Flach, oval

2 – Saugfläche

Code	LxB in mm
60x20...370x80	60x20 bis 370x80

3 – Material

Code	Material
NBR-55	Nitril-Kautschuk

4 – Anschluss

Code	Anschluss
G1/8-IG	G1/8-IG
G1/4-IG	G1/4-IG

5 – Produktergänzung

Code	Typ
TV	Tastventil

Die Saugplatte SPLO, verfügbar in verschiedenen Durchmessern und mit optionalem Tastventil, wird mit anvulkanisierter Trägerplatte geliefert.

Bestelldaten Saugplatten SPLO

Typ*	Artikel-Nr.
SPLO 60x20 NBR-55 G1/8-IG	10.01.05.00001
SPLO 100x30 NBR-55	10.01.05.00182
SPLO 100x32 NBR-55 G1/4-IG	10.01.05.00002
SPLO 100x32 NBR-55 TV	10.01.05.00003
SPLO 150x55 NBR-55	10.01.05.00046
SPLO 200x30 NBR-55	10.01.05.00183
SPLO 200x55 NBR-55	10.01.05.00004
SPLO 250x55 NBR-55	10.01.05.00186
SPLO 300x30 NBR-55	10.01.05.00184
SPLO 300x55 NBR-55	10.01.05.00187
SPLO 300x100 NBR-55	10.01.05.00050
SPLO 300x100 NBR-55 TV	10.01.05.00188
SPLO 370x80 NBR-55	10.01.05.00006

*Weitere Werkstoffdaten zu Beginn des Kapitels "Vakuum-Sauggreifer"

Technische Daten Saugplatten SPLO

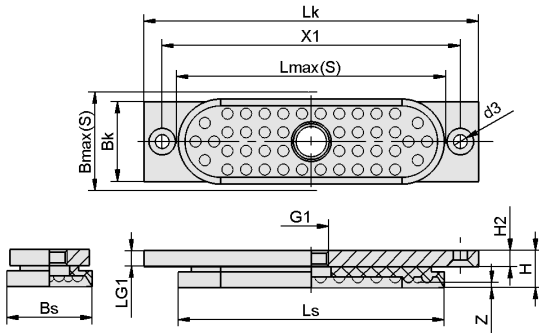
Typ	Saugkraft (-600 mbar) [N]*	Volumen [cm³]	Werkstückradius min. (konvex) [mm]
SPLO 60x20 NBR-55 G1/8-IG	50	3	15
SPLO 100x30 NBR-55	126	10	25
SPLO 100x32 NBR-55 G1/4-IG	134	11	50
SPLO 100x32 NBR-55 TV	134	11	50
SPLO 150x55 NBR-55	340	60	75
SPLO 200x30 NBR-55	260	24	30
SPLO 200x55 NBR-55	465	80	50
SPLO 250x55 NBR-55	590	83	50
SPLO 300x30 NBR-55	400	32	30
SPLO 300x55 NBR-55	710	93	50
SPLO 300x100 NBR-55	1.250	256	175
SPLO 300x100 NBR-55 TV	1.250	256	175
SPLO 370x80 NBR-55	1.270	194	100

*Die Saugkraftangaben sind theoretische Werte bei -0,6 bar Vakuum sowie trockener, glatter und ebener Werkstückoberfläche - sie werden ohne Sicherheitsfaktoren angegeben

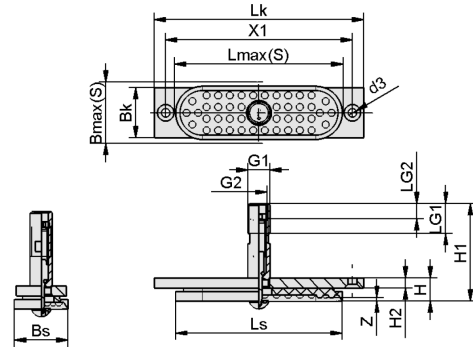
Saugplatten SPLO

Saugfläche (LxB) von 60 x 20 mm bis 370 x 80 mm

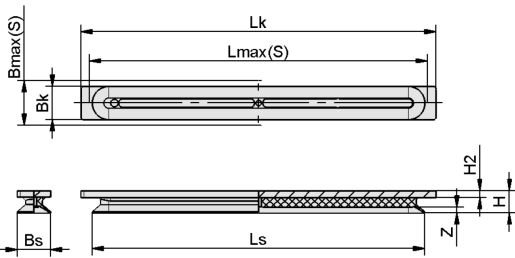
🔧 Konstruktionsdaten Saugplatten SPLO



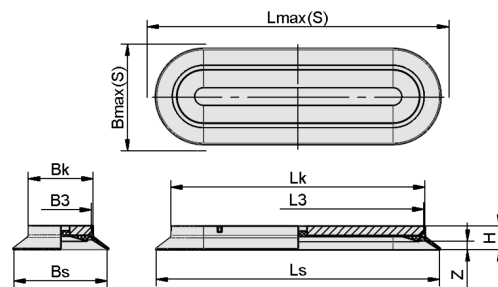
SPLO 60x20, 100x32



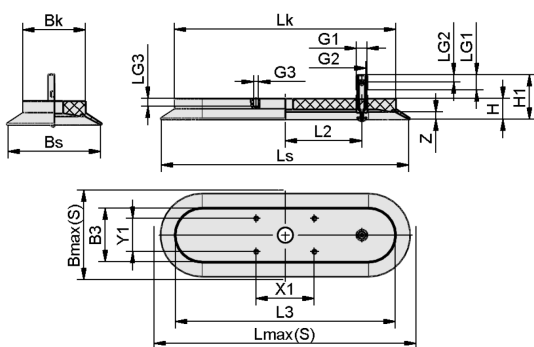
SPLO 100x32 TV



SPLO 100x30, 200x30, 300x30



SPLO 300x100



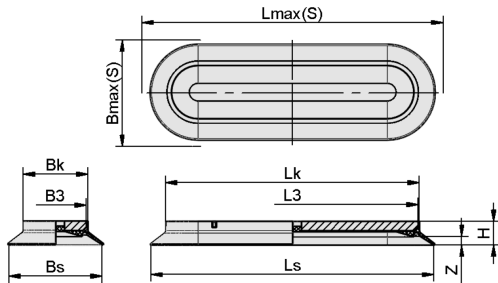
SPLO 300x100 TV

Flachsauggreifer (oval)



Saugplatten SPLO

Saugfläche (LxB) von 60 x 20 mm bis 370 x 80 mm



SPLO 370x80

Saugplatten SPLO

Saugfläche (LxB) von 60 x 20 mm bis 370 x 80 mm

Konstruktionsdaten Saugplatten SPLO

Typ*	Bk [mm]	Bmax(S) [mm]**	Bs [mm]	B3 [mm]	d3 [mm]	G1	G2	Gewinde G3	H [mm]	H1 [mm]	H2 [mm]
SPLO 60x20 NBR-55 G1/8- IG	20	21,0	19,0	-	4,5	G1/8"-IG	-	-	12,6	-	6
SPLO 100x30 NBR-55	30	33,5	28,7	-	-	-	-	-	21,0	-	6
SPLO 100x32 NBR-55 G1/4- IG	30	34,0	32,0	-	5,3	G1/4"-IG	-	-	14,0	-	6
SPLO 100x32 NBR-55 TV	30	34,0	32,0	-	5,3	G1/4"-AG	G1/8"-IG	-	14,0	54,0	6
SPLO 150x55 NBR-55	32	61,0	52,3	29	-	-	-	-	19,4	-	-
SPLO 200x30 NBR-55	30	32,0	29,2	-	-	-	-	-	20,6	-	6
SPLO 200x55 NBR-55	31	62,0	50,7	26	-	-	-	-	22,0	-	-
SPLO 250x55 NBR-55	32	58,0	47,6	29	-	-	-	-	22,0	-	-
SPLO 300x30 NBR-55	30	33,0	30,0	-	-	-	-	-	20,0	-	6
SPLO 300x55 NBR-55	31	60,0	51,4	28	-	-	-	-	19,0	-	-
SPLO 300x100 NBR-55	68	108,0	98,8	65	-	-	-	-	25,0	-	-
SPLO 300x100 NBR-55 TV	68	108,0	98,8	65	-	G1/4"-AG	G1/8"-IG	M6-IG	25,0	53,5	-
SPLO 370x80 NBR-55	53	86,0	79,4	45	-	-	-	-	25,0	-	-

*Zulässige Maßtoleranzen für Elastomerteile nach DIN ISO 3302-1 E3

**Entspricht Außenabmaßen des Sauggreifers in angesaugtem Zustand

Typ*	LG1 [mm]	LG2 [mm]	LG3 [mm]	Lk [mm]	Lmax(S) [mm]**	Ls [mm]	L2 [mm]	L3 [mm]	X1 [mm]	Y1 [mm]	Z (Hub) [mm]
SPLO 60x20 NBR-55 G1/8- IG	6	-	-	75,0	61,0	59,0	-	-	65	-	3
SPLO 100x30 NBR-55	-	-	-	120,0	102,8	98,0	-	-	-	-	5
SPLO 100x32 NBR-55 G1/4- IG	6	-	-	125,8	102,0	100,0	-	-	112	-	2
SPLO 100x32 NBR-55 TV	18	9	-	125,8	102,0	100,0	-	-	112	-	2
SPLO 150x55 NBR-55	-	-	-	126,5	157,0	147,3	-	124,0	-	-	7
SPLO 200x30 NBR-55	-	-	-	220,0	203,0	200,0	-	-	-	-	6
SPLO 200x55 NBR-55	-	-	-	178,0	208,0	197,7	-	171,0	-	-	9
SPLO 250x55 NBR-55	-	-	-	226,0	255,0	243,0	-	224,5	-	-	8
SPLO 300x30 NBR-55	-	-	-	320,0	304,0	300,0	-	-	-	-	5
SPLO 300x55 NBR-55	-	-	-	275,3	305,0	296,4	-	273,0	-	-	7

Saugplatten SPLO

Saugfläche (LxB) von 60 x 20 mm bis 370 x 80 mm

Typ*	LG1 [mm]	LG2 [mm]	LG3 [mm]	Lk [mm]	Lmax(S) [mm]**	Ls [mm]	L2 [mm]	L3 [mm]	X1 [mm]	Y1 [mm]	Z (Hub) [mm]
SPLO 300x100 NBR-55	-	-	-	266,7	308,0	297,8	-	264,0	-	-	9
SPLO 300x100 NBR-55 TV	13	10	9	266,7	308,0	297,8	92	264,0	70	40	9
SPLO 370x80 NBR-55	-	-	-	344,9	376,0	372,4	-	338,0	-	-	8

*Zulässige Maßtoleranzen für Elastomerteile nach DIN ISO 3302-1 E3

**Entspricht Außenabmaßen des Sauggreifers in angesaugtem Zustand